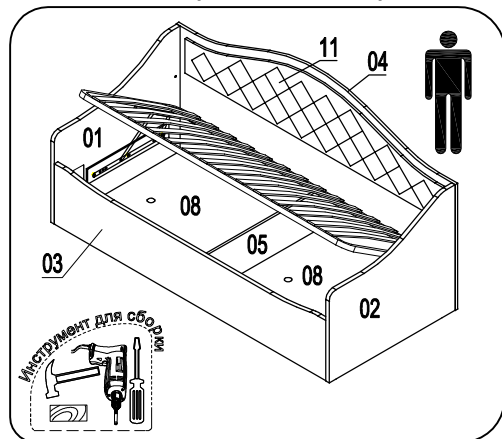


# Кровать А6В

Фирма оставляет за собой право вносить изменения, не влияющие на качество изделия

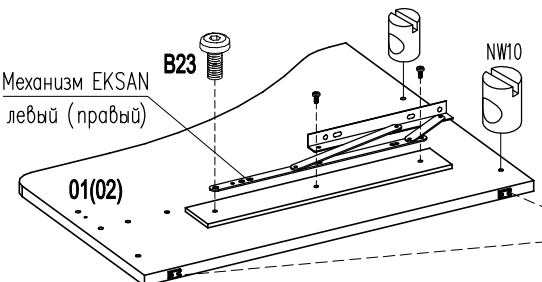
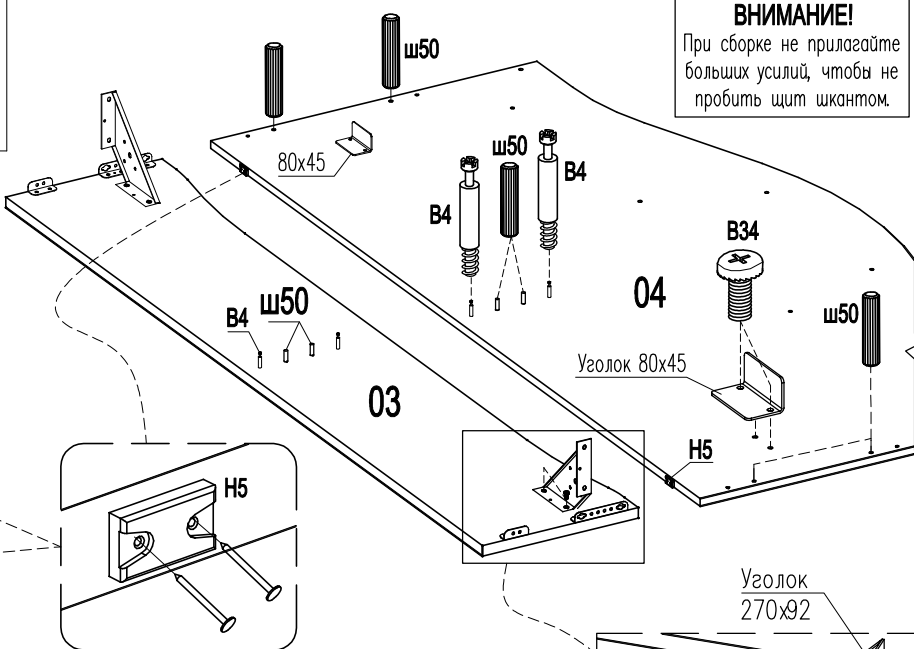
Сборку производите на чистой ровной поверхности!

Винт WWz M6x12 KB B34 18шт.	Винт M6x55 IB/1 B22 4шт.	Винт M8x20 B23 6 шт.	Стяжка CM-2 2шт.	Винт 6x30 B2 6шт.	Винт 8x40 B1 4 шт.	Уголок кроватный 270x92 2шт.
Гайка круглая NW10x13B-NSYM 4шт.	Евровинт 6,3 x 13 B5 14шт.	Наконечник H5 8шт.	Гвоздь 1,6x25 16шт.	Шкант ø8x30 ш50 8шт.	Стяжка кроватная 60x21x26 2шт.	
Ключ S4 1шт.	Ключ S5 шестигр. 1шт.	Стяжка кроватная угловая 371.1424.04 2шт.	Заглушка стяжки эксцентр. 4шт.	Гайка M8 4 шт.	Шайба 8 4 шт.	Уголок 80x45 2шт.

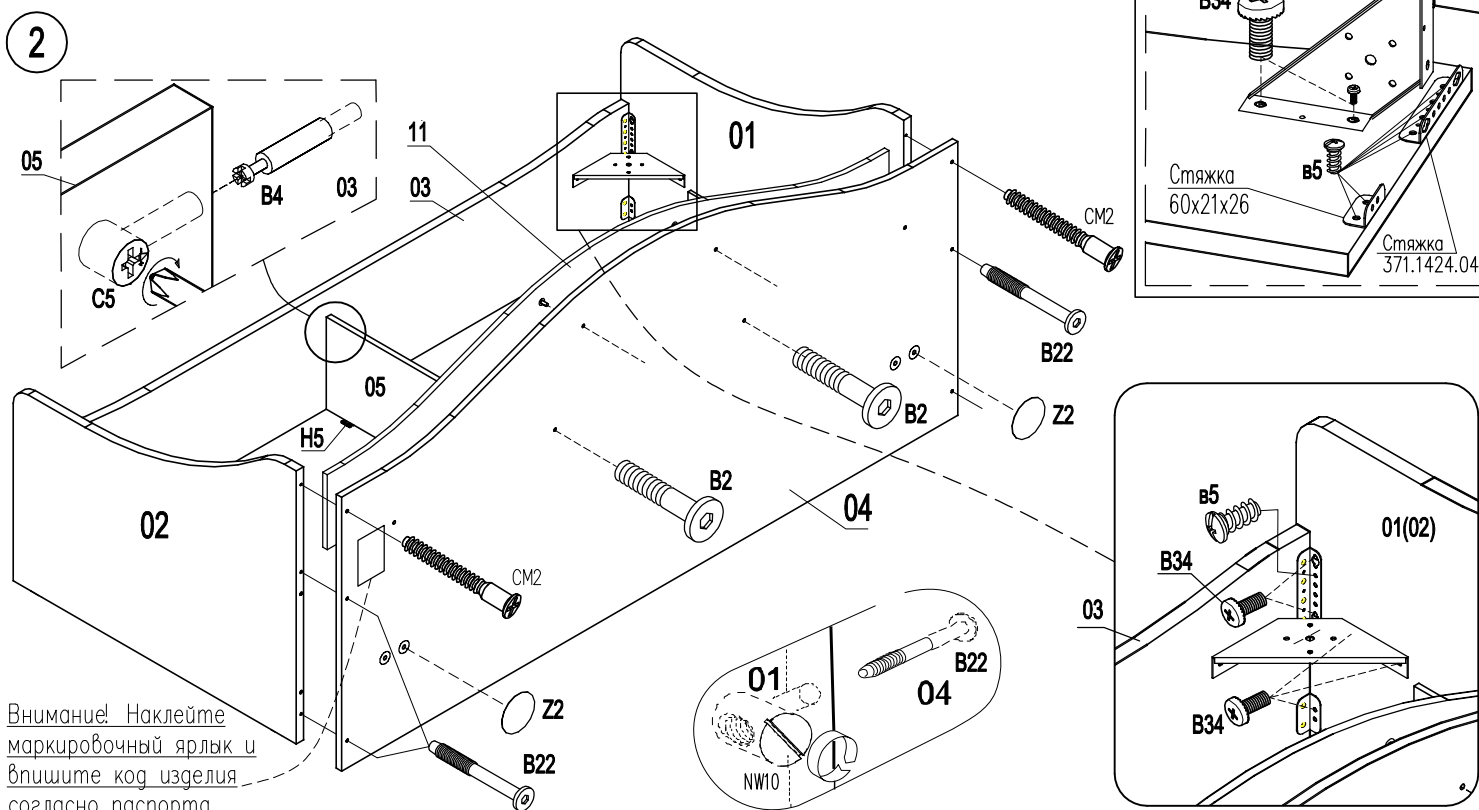


Решетка вентиляция ø40 4шт.	Стяжка эксцентр. 15D C5 4шт.	Дюбель стяжки эксцентр. B4 4шт.	Подпятник войлочный 35x55 7шт.
Механизм EKSAN 142-P 1компл.	Заглушка самоклеящаяся ø20 Z2 4шт.		

**ВНИМАНИЕ!**  
При сборке не прилагайте больших усилий, чтобы не пробить щит шкантом.



1 установить по два наконечника H5 на детали 01,02,04,05



Внимание! Наклейте маркировочный ярлык и впишите код изделия согласно паспорту.